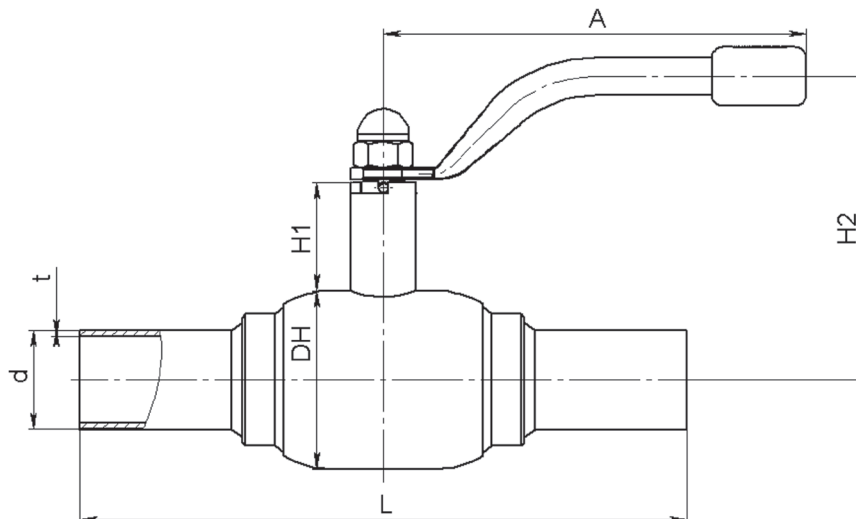


Стальные шаровые краны БРОЕН БАЛЛОМАКС® применяются в системах теплоснабжения, охлаждения и промышленного сектора. Температура рабочей среды определяется в соответствии с графиком «Температура-Давление».

Техническое обслуживание не требуется.

**ТЕХНИЧЕСКИЕ ХАРАКТЕРИСТИКИ**

DN	Артикул	PN	Размеры (мм)							Масса (кг)
			DH	d	t	L	H1	H2	A	
015	КШТ 60.112.015.A.40	40	42,4	21,3	2	210	52	115	140	0,9
020	КШТ 60.112.020.A.40	40	51	26,9	2,3	230	47	120	140	1,1
025	КШТ 60.112.025.A.40	40	57	33,7	2,6	230	44	124	140	1,4
032	КШТ 60.112.032.A.40	40	76	42,4	2,6	260	46	129	180	2,1
040	КШТ 60.112.040.A.40	40	89	48,3	2,6	260	46	135	180	3



**СПЕЦИФИКАЦИЯ МАТЕРИАЛОВ**

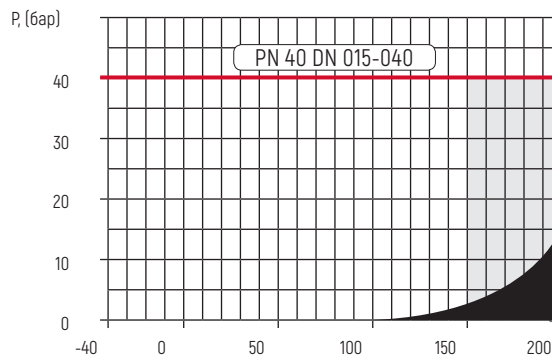
Корпус крана: Сталь P235GH / 09Г2С

Шар: Нержавеющая сталь

Седло шара и антифрикционная шайба: Ф4К20 (PTFE+20% С)

Уплотнительные кольца: EPDM, Viton

**ГРАФИК «ТЕМПЕРАТУРА-ДАВЛЕНИЕ»**



■ Зона Пара

**Примечание:**

Краны шаровые DN 015-040 поставляются в комплекте с рукояткой.

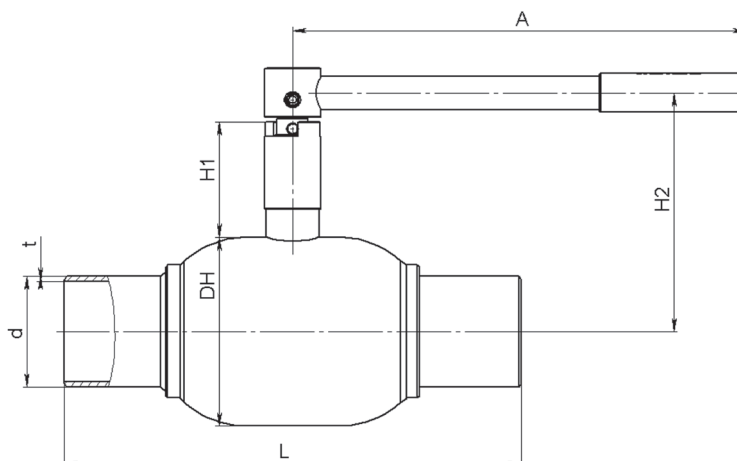
Стальные шаровые краны БРОЕН БАЛЛОМАКС® применяются в системах теплоснабжения, охлаждения и промышленного сектора.

Температура рабочей среды определяется в соответствии с графиком «Температура-Давление».

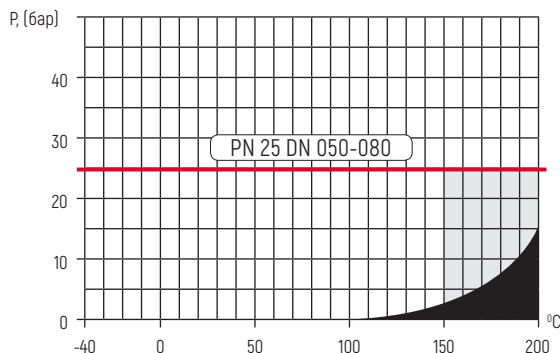
Техническое обслуживание не требуется.

**ТЕХНИЧЕСКИЕ ХАРАКТЕРИСТИКИ**

DN	Артикул	PN	Размеры (мм)							Масса (кг)
			DN	d	t	L	H1	H2	A	
050	КШТ 60.112.050.A.25	25	108	57	4	300	74	145	275	6
065	КШТ 60.112.065.A.25	25	127	76	4	360	74	154	275	8
080	КШТ 60.112.080.A.25	25	152	89	4	370	92	193	365	11


**СПЕЦИФИКАЦИЯ МАТЕРИАЛОВ**

Корпус крана	Сталь 09Г2С
Шар	Нержавеющая сталь
Седло шара и антифрикционная шайба	Ф4К20 (PTFE+20% C)
Уплотнительные кольца	EPDM, Viton, FVMQ

**ГРАФИК «ТЕМПЕРАТУРА-ДАВЛЕНИЕ»**


■ Зона Пара

**Примечание:**

- Краны шаровые DN 050-080 поставляются в комплекте с рукояткой.
- Кран может поставляться с установленным механическим редуктором, электрическим или электрогидравлическим приводом.