

# ПАСПОРТ

Благодарим Вас за приобретение крана шарового разборного марки LD®. Изделие под маркой LD® отвечает всем современным требованиям и стандартам трубопроводной арматуры.

**НАИМЕНОВАНИЕ ИЗДЕЛИЯ:**

Кран шаровой разборный LD® для жидких и газообразных сред

**КШ.Р.Ф. 11с67п 032.016.П/П.02**

**ПРЕДПРИЯТИЕ-ИЗГОТОВИТЕЛЬ:**

ООО «ЧелябинскСпецГражданСтрой», 454010, Челябинск, Енисейская 47

**НОРМАТИВНЫЙ ДОКУМЕНТ НА ИЗГОТОВЛЕНИЕ:**

ТУ 3742-005-74212539-2015

**СРОК СЛУЖБЫ, ГАРАНТИИ, РЕСУРСЫ.**

Срок службы - **30 лет**, в зависимости от условий эксплуатации.  
Гарантия изготовителя - **36 месяцев** с даты ввода в эксплуатацию, но не более **42 месяцев** с даты продажи при условии соблюдения требований надлежащего хранения, монтажа и эксплуатации, изложенных в данном паспорте. Полный ресурс - не менее **3000 циклов** (кроме сред с механическими примесями и агрессивных сред). При разборке крана в полевых условиях производитель не несет ответственности за дальнейшую работоспособность запорной арматуры.

**УСЛОВНОЕ ОБОЗНАЧЕНИЕ**

КШ.	Р.	Х.	Х.	XXX.	XXX.	X/X.	XX
Исполнение корпуса: разборный -	Р	Управление:				Проход:	
Исполнение по присоединению к трубопроводу: фланцевое -	Ф	ручное - нет обозначения ручное с редуктором - Р под электропривод - Э	Номинальный диаметр: DN	Номинальное давление: PN, кгс/см²	П/П - полнопроходной Н/П - стандартнопроходной	Вариант исполнения по стойкости к воздействию окружающей среды: 02 - Углеродистая; 03 - Легированная	

**СВИДЕТЕЛЬСТВО О ПРИЁМКЕ И КОНСЕРВАЦИИ.**

Кран шаровой изготовлен, испытан и принят в соответствии с требованиями ТУ 3742-005-74212539-2015 и признан годным к эксплуатации.

Кран испытан при t° + 20 °С:

МЕТОДЫ КОНТРОЛЯ	ОТМЕТКИ ПРОИЗВОДИТЕЛЯ
Проведен визуальный и измерительный контроль по ТУ 3742-005-74212539-2015	ДАТА ИСПЫТАНИЙ
На герметичность воздухом Pnp 6 кгс/см² по ГОСТ 33257	
На прочность и плотность водой по ТУ 3742-005-74212539-2015: PN 1,6 МПа - Pnp 2,4 МПа PN 2,5 МПа - Pnp 3,8 МПа PN 4,0 МПа - Pnp 6,0 МПа	

Сварные соединения выполнены по ГОСТ 16037, 23513.

Консервация проведена по ГОСТ 9.014 п.5.1 В3-14.

Срок консервации 12 месяцев.

**КОМПЛЕКТНОСТЬ**

Кран шаровой разборный стальной LD® 1 шт.  
Паспорт, руководство по эксплуатации, инструкция по монтажу 1 шт.

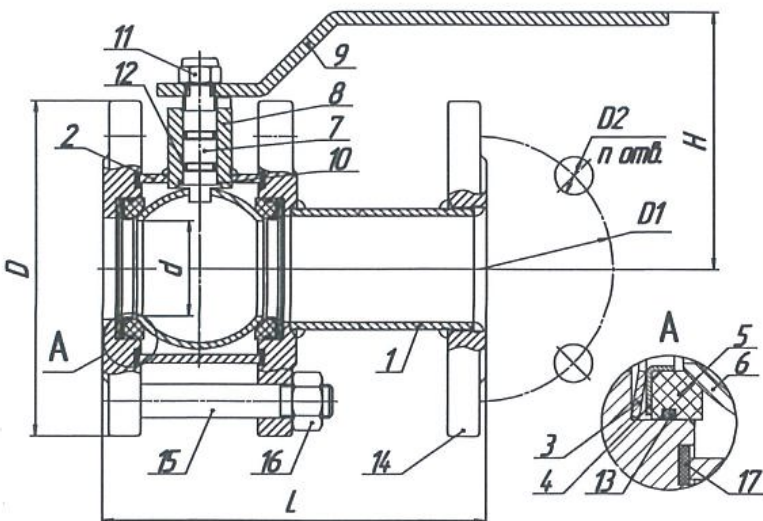
**ТЕХНИЧЕСКИЕ ХАРАКТЕРИСТИКИ**

DN	PN	z	d	D	D1	D2	п/ом	H	L	Масса не более, кг	
25	16-40	0,2	24	115	85	14	4	152	160	127	3,7
32	16-40	0,07	30	135	100	18	4	108	220	140	5,5
40	16-40	0,05	40	145	110	18	4	116	220	165	7
50	16-40	0,15	48	158	125	18	4	121	220	180	8,2
65	16-40	0,64	48	178	145	18	4	138	220	200	10,6
65	16	0,14	63	178	145	18	4	155	315	200	13,5
80	16	0,1	75	195	160	18	4	165	315	210	14,9
100	16	0,43	75	215	180	18	8	165	315	230	18,7
100	16	0,03	100	245	180	18	8	197	525	230	27,1
125	16	0,02	125	280	210	18	8	213	525	255	40,3
150	16	0,27	125	280	240	22	8	213	525	280	40,7
150	16	0,02	148	330	240	22	8	235	525	280	49,5
200	16	0,5	148	335	295	22	12	238	625	330	59,7

z - Коэффициент гидравлического сопротивления по ГОСТ Р 52720  
 Присоединительные размеры фланцев - По ГОСТ 33259, исполнение В, тип 01  
 Климатическое исполнение - У1 (исп. 02) или ХЛ1 (исп. 03) по ГОСТ 15150  
 Класс герметичности - "А" по ГОСТ 9544  
 Номинальное давление - Природный газ 1,2 МПа  
 Прочие среды 1,6/2,5/± МПа  
 Температура окружающей среды - от -40 до +80 (исп. 02)  
 от -60 до +80 (исп. 03)  
 Температура рабочей среды - Среда Исполнение крана  
 02 03  
 Природный газ от -40 до +80  
 Прочие среды от -40 до +200 от -60 до +200

**МАТЕРИАЛ ОСНОВНЫХ ДЕТАЛЕЙ**

№	Деталь	У категории 1 по	ХЛ категории 1 по
		ГОСТ 15150	ГОСТ 15150
		Углеродистая (02)	Легированная (03)
1	Патрубок	Сталь 20	09Г2С
2	Корпус	Сталь 20	09Г2С
3	Пружина	65Г	
4	Кольцо опорное	АISI 409	
5	Седло	Ф-4К20 (PTFE+20С)	
6	Шаровая пробка	20Х13, АISI 304, АISI 409	
7	Шпindelь	20Х13	
8	Горловина	Сталь 20	09Г2С
9	Ручьятка	Ст 3	
10	Подшипник скольжения	Ф-4 / Ф-4К20 (PTFE+20С)	
11	Гайка самостопорящаяся	Оцинкованная сталь с полимером	
12	Уплотнение горловины	Фторсилоксан, EPDM	
13	Уплотнение седла	Фторсилоксан	
14	Фланец	Сталь 20	09Г2С
15	Шпилька	Сталь 20	09Г2С
16	Гайка	Сталь 20	09Г2С
17	Уплотнение корпуса	Паронит	







ОКП: 37 4200

ООО «ЧелябинскСпецГражданСтрой»  
454010, Челябинск, ул. Енисейская, 47  
Тел/факс: +7(351) 730-47-47, +7(351) 796-30-85  
e-mail: office@chsgs.ru

Сертификат CE: 4910/4/2016-1  
Декларация соответствия ТР ТС 010: TC № RU Д-РУ.А301.В.00144 от 15.02.16  
Декларация соответствия ТР ТС 032: TC № RU Д-РУ.МО062.В.02835 от 11.03.16  
ГОСТ ISO 9001:2011: FSK.RU.0002.F0003985 от 12.01.17  
Сертификат соответствия ГАЗСЕРТ: № ЮАЧ0. RU.1401.H00104 от 11.05.16  
Экспертное заключение по результатам санитарно-эпидемиологической экспертизы продукции: №1980г/2016 от 08.12.16

#### НАЗНАЧЕНИЕ:

Краны шаровые разборные предназначены для транспортировки теплосетевой воды, пара (при диапазоне температур 160°С кратковременно и t=150°С постоянно), газа, нефти, нефтепродуктов и любых жидких сред, по отношению к которым материалы крана коррозионностойки. Изделие используется только для полного перекрытия потока транспортируемой среды.

#### РУКОВОДСТВО ПО ЭКСПЛУАТАЦИИ:

1. Краны шаровые разборные готовы к эксплуатации, не требуют технического обслуживания на протяжении всего срока службы. В целях профилактики, а также для предотвращения образования отложений на поверхности шара (заклинивания) необходимо не реже одного раза в год проверять подвижность ходовых частей путем поворота рукоятки крана на 10 - 15 градусов.

2. Не рекомендуется разборка, сборка запорной арматуры в полевых условиях. Инструкция по разборке, сборке предоставляется по запросу заводом изготовителем, включает в себя последовательность операций и перечень ЗИП.

#### ПРИМЕНЕНИЕ:

Запорные краны должны применяться на трубопроводах в качестве запорного устройства. То есть в процессе эксплуатации должны быть полностью открыты или полностью закрыты.

#### ПРИ ЭКСПЛУАТАЦИИ КРАНОВ ЗАПРЕЩАЕТСЯ:

- дросселирование среды при частично открытом затворе ГОСТ 12.2.063.

- демонтаж крана, производство работ по подтяжке фланцевых соединений при наличии рабочей среды и давления в трубопроводе,

- эксплуатация крана при отсутствии оформленного на него паспорта,

- применение для управления краном рычагов, удлиняющих плечо рукоятки,

- использование крана в качестве опоры для трубопровода.

- вносить любые изменения в конструкцию завода изготовителя: удлинение штока и органов управления, приварка дополнительного оборудования к арматуре (манометров, опор и т.д.) без письменного согласования с заводом-изготовителем.

#### ИНСТРУКЦИЯ ПО МОНТАЖУ:

1. При монтаже запорной арматуры необходимо соблюдать инструкцию по монтажу крана, прописанную в паспорте, прилагаемом к каждому крану.

2. Краны могут устанавливаться на трубопроводах в любом положении, обеспечивающем удобство их эксплуатации и доступа к ручному приводу.

3. Перед монтажом из проходных патрубков снять заглушки, произвести визуальный осмотр внутренних и наружных поверхностей крана на предмет наличия инородных предметов и загрязнений. При наличии последних, удалить доступными средствами, не повреждая элементы крана.

4. При монтаже кран на горизонтальном, вертикальном трубопроводах должен быть полностью открыт.

5. Перед установкой крана, трубопровод должен быть очищен от грязи, песка, окалины и других инородных механических примесей.

6. Зафиксировать фланцы на трубопроводе при помощи специализированных монтажных струбцин, сохраняя параллельность ответных фланцев и соосность основного трубопровода.

7. Прихватить фланцы сваркой к трубопроводу в четырех точках, демонтировать кран, произвести приварку по ГОСТ 16037.

8. При монтаже шарового крана необходимо провести осмотр уплотнительных поверхностей фланцев. На них не должно быть забоин, раковин и заусенцев, а также других дефектов поверхностей.

9. Соблюдая ГОСТ 12.2.063 п. 9.6 произвести монтаж крана, только после охлаждения фланцев до температуры не более 50 °С, используя прокладочный материал произвести затяжку шпилек.

10. Затяжка болтов на фланцевых соединениях должна быть равномерной по всему периметру.

11. Допуск параллельности уплотнительных поверхностей фланцев трубопровода и крана 0,2 мм.

12. Запрещается устранять перекосы фланцев трубопровода за счет натяга фланцев крана. Максимально допустимое осевое растяжение крана 0,3мм.

В момент проведения опрессовочных работ основного трубопровода произвести проверку "методом обмыливания" запорную арматуру на предмет герметичности при возможной деформации (удлинение) от трубопровода. При обнаружении негерметичности сборных соединений крана, произвести подтяжку шпилек крана крест на крест).

13. Перед монтажом крана на действующий трубопровод осуществить механическую очистку внутренней поверхности трубопровода до и после крана. Очистка должна быть произведена на глубину, не менее 20 мм от зеркал фланцев трубопровода.

14. При эксплуатации крана, смонтированного на трубопроводе, запрещается производить монтаж заглушек (блинование) для перекрытия потока подаваемой среды со стороны шара.

15. Максимальная амплитуда вибросмещения трубопроводов не более 0,25 мм.

16. Во избежание гидроудара в трубопроводе открытие и закрытие крана производить плавно, без рывков.

17. При монтаже и эксплуатации кранов должны выполняться требования безопасности по ГОСТ 12.2.063.

18. При подъеме и/или транспортировке шаровых кранов с помощью механических подъемных средств запрещается осуществлять крепление и/или захват за рукоятки, штурвалы редукторов или части электро-, пневмо-, гидрориводов.

19. ГОСТ 12.2.063 «Арматура не должна испытывать нагрузок от трубопровода (изгиб, сжатие, растяжение, кручение, перекосы, вибрация, несоосность патрубков, неравномерность затяжки крепежа). При необходимости должны быть предусмотрены опоры или компенсаторы, снижающие нагрузку на арматуру от трубопровода.»

20. Фланцевые и приварные соединения арматуры должны быть выполнены без натяга трубопроводов.

При разборке фланцевого соединения крепеж следует освобождать в последовательности, обратной последовательности затяжки.

Для затяжки крепежа при сборке фланцевого соединения оборудования должны применяться гаечные ключи с нормальной длиной рукоятки по ГОСТ 2838, ГОСТ 2839, специальные ключи, а также динамометрические ключи. Применение различных рычагов в целях удлинения плеча при затяжке крепежа фланцевого соединения ключами не допускается.

#### ВХОДНОЙ КОНТРОЛЬ:

Входной контроль запорной арматуры перед установкой на объект осуществляется в соответствии с нормативной документацией конечного потребителя по согласованию с заводом изготовителем.

#### ВОЗМОЖНЫЕ ОТКАЗЫ И КРИТЕРИИ ПРЕДЕЛЬНЫХ СОСТОЯНИЙ:

- К потенциально возможным отказам арматуры относятся:
  - потеря плотности и прочности материалов корпусных деталей и сварных швов;
  - потеря герметичности по отношению к внешней среде по подвижным уплотнениям;
  - потеря герметичности затвора;
  - невыполнение функции "открытие-закрытие";
- К критериям предельного состояния арматуры относятся:
  - начальная стадия нарушения целостности корпусных деталей;
  - возникновение трещин на основных деталях корпуса.

#### ПРАВИЛА ХРАНЕНИЯ, ТРАНСПОРТИРОВКИ И УТИЛИЗАЦИИ:

Краны шаровые LD® должны храниться в складских помещениях или под навесом, защищенным от прямых солнечных лучей и удаленных не менее чем на метр от теплоизлучающих приборов.

При нарушении целостности заводской упаковки производитель за лакокрасочное покрытие ответственности не несет.

При транспортировке и хранении кран должен находиться в открытом положении.

Проходные отверстия при хранении и транспортировке должны быть закрыты заглушками.

Транспортировка осуществляется всеми видами транспорта в соответствии с правилами перевозки грузов.

Утилизацию кранов осуществлять в соответствии с ГОСТ 12.2.063 п.13.