

Конструкция и описание материалов шаровых кранов **ALSO** DN 15–500

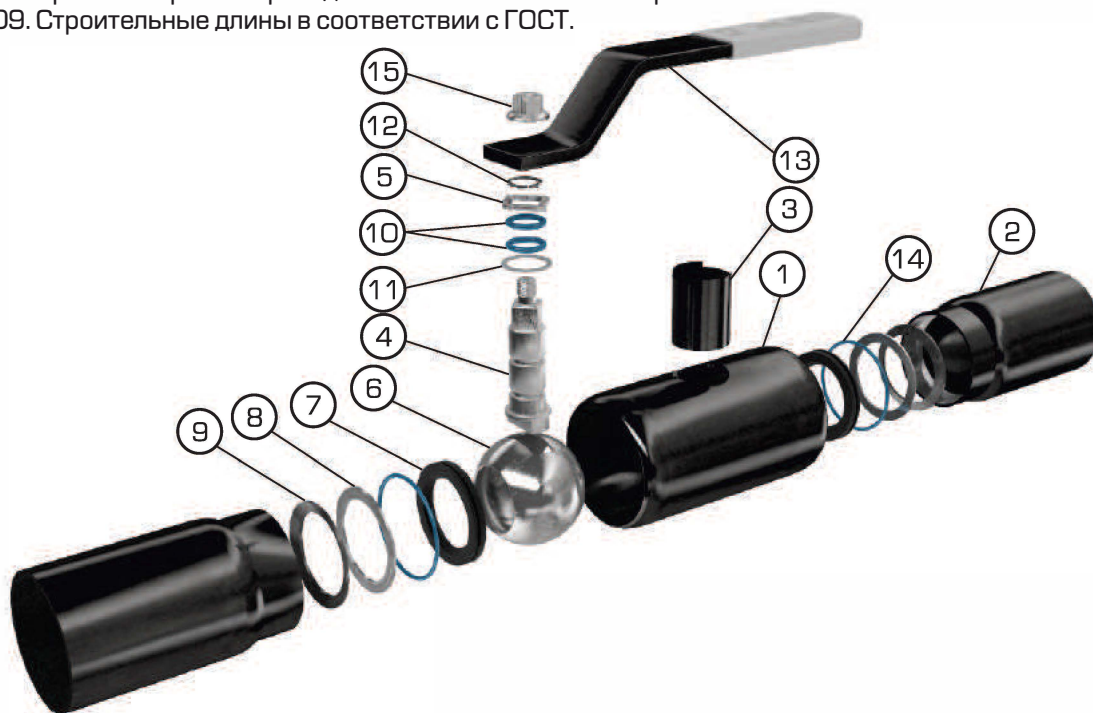
Стальные запорные шаровые краны ALSO с цельносварным корпусом предназначены для воды наружных и внутренних тепловых сетей при температуре носителя до 200°C, в том числе для воды в контурах тепловых сетей в соответствии с требованиями ПТЭ «Требования к качеству сетевой воды». Применяются также для монтажа на трубопроводы и сооружения на них, транспортирующих не агрессивный природный газ, сжиженные углеводороды, нефтепродукты и другие жидкие и газообразные среды, по отношению к которым материалы крана коррозионностойки.

Корпус и патрубки крана выполнены из прямошовной электросварной трубы стали 20 по ГОСТ 10705.

Допускается эксплуатация кранов при температуре окружающей среды не ниже «У» –40°C.

Максимальная температура рабочей среды 200°C.

Каждый шаровой кран ALSO имеет класс герметичности «А» согласно ГОСТ 54808–2011. 100% кранов шаровых проходят испытания на класс герметичности «А» согласно ГОСТ 53402–2009. Строительные длины в соответствии с ГОСТ.



Материал основных деталей.

Табл.2

№ п/п	Деталь	Спецификация материалов по исполнениям		
		О1 (У)	О2 (УХЛ)	О3 (УХЛ) Коррозионностойкое
1	Корпус	Ст.20	Ст.09Г2С	12x18Н10Т
2	Патрубок приварной	Ст.20	Ст.09Г2С	12x18Н10Т
2.1	Патрубок фланцевый	Ст.20	Ст.09Г2С	12x18Н10Т
3	Горловина	Ст.20	Ст.09Г2С	12x18Н10Т
4	Шток	20x13 (AISI 420)	20x13 (AISI 420)	12x18Н10Т
5	Шайба ограничительная	Ст.3	Ст.3	Ст.3
6	Шар	Dn15–32: ст20x13 (AISI 420) Dn40–65: ст08x18Н10 (AISI 304) Dn80–500: ст08x13 (AISI 409)	Dn15–32: ст20x13 (AISI 420) Dn40–65: ст08x18Н10 (AISI 304) Dn80–500: ст08x13 (AISI 409)	12x18Н10Т
7	Седло	Ф4К20 (PTFE +20%С)	Ф4К20 (PTFE +20%С)	Ф4К20 (PTFE +20%С)
8	Кольцо опорное	Ст.3	L-образное н/ж	12x18Н10Т
9	Пружина тарельчатая	Ст.65Г или 60С2А	Ст.65Г или 60С2А	
10	Кольцо уплотнительное	фторсилиоксан	фторсилиоксан	фторсилиоксан
11	Кольцо	Ф4К20 (PTFE +20%С)	Ф4К20 (PTFE +20%С)	Ф4К20 (PTFE +20%С)
12	Стопорное кольцо	Ст.65Г или 60С2А	Ст.65Г или 60С2А	Ст.65Г или 60С2А
13	Ручка	Ст.3	Ст.3	Ст.3
14	Уплотнитель седла	фторсилиоксан	фторсилиоксан	фторсилиоксан
15	Гайка	оцинкованная сталь	оцинкованная сталь	оцинкованная сталь
	ЛКМ–эмаль,цвет–	темно–серый	синий	голубой

Стальные шаровые краны ALSO

КШ.П DN15–500 PN16–40 приварка/приварка (редуцированный)

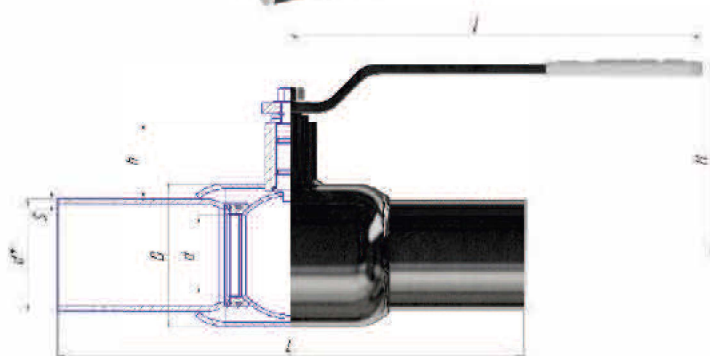
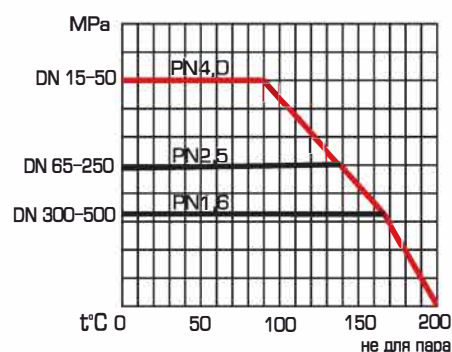


График зависимости давления от температуры



Габаритные и присоединительные размеры:

*компания оставляет за собой право вносить конструктивные изменения

DN	PN	Каталожное обозначение	d	d*	S	D	F	h	l	L	Вес, кг
15	40	КШ.П. 015.40-01	10	21	2,8	38	72	23	172	200	0,7
20	40	КШ.П. 020.40-01	15	27	2,8	42	72	21	172	200	0,9
25	40	КШ.П. 025.40-01	18	33	3,2	48	76	21	172	230	1,1
32	40	КШ.П. 032.40-01	24	38	3,0	57	80	21	172	230	1,35
40	40	КШ.П. 040.40-01	30	48	3,5	60	105	40	220	250	2
50	40	КШ.П. 050.40-01	40	57	3,5	76	102	44	220	270	2,5
65	25	КШ.П. 065.25-01	45	76	4	89	119	39	220	280	3,56
80	25	КШ.П. 080.25-01	63	89	4	114	152	61	295	280	5,3
100	25	КШ.П. 100.25-01	75	108	5	133	162	61	295	300	6,95
125	25	КШ.П. 125.25-01	100	133	5	180	193	94	514	330	12,5
150	25	КШ.П. 150.25-01	125	159	6	219	210	98	514	360	17,45
200	25	КШ.П. 200.25-01	148	219	8	273	238	93	514	430	35
250	25	КШ.П. 250.25-01	200	273	8	351	269	100	630	510	58,5
300*	16	КШ.П. 300.16-01	240	325	10	426	394	167	-	730	147,5
300*	25	КШ.П. 300.25-01	240	325	10	426	394	167	-	730	147,5
350*	16	КШ.П. 350.16-01	300	377	10	530	450	184	-	730	226
350*	25	КШ.П. 350.25-01	300	377	10	530	450	184	-	730	226
400*	16	КШ.П. 400.16-01	300	426	10	530	465	174	-	860	240
400*	25	КШ.П. 400.25-01	300	426	10	530	465	174	-	860	240
500*	16	КШ.П. 500.16-01	390	530	10	630	557	173	-	970	395

*В комплекте с механическим редуктором PRO GEAR/ROTORK



ШАРОВЫЕ КРАНЫ

Стальные шаровые краны ALSO
КШ.П.П DN15–400 PN16–40 приварка/приварка (полнопроходной)

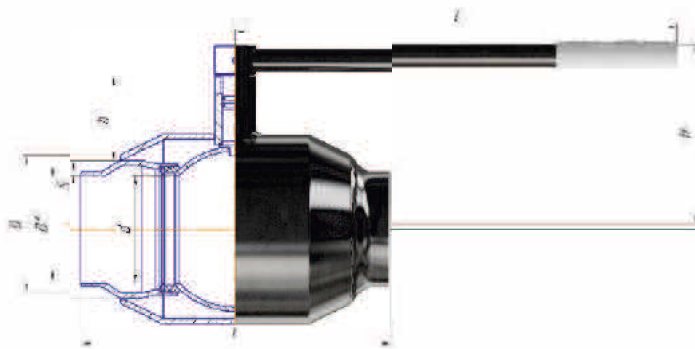
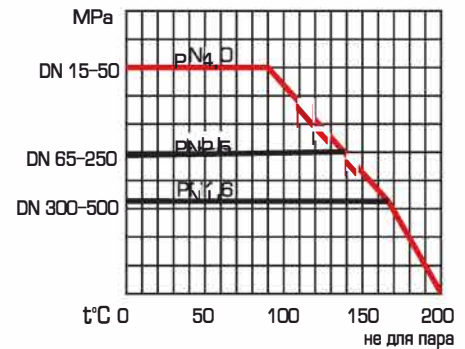


График зависимости давления от температуры



Габаритные и присоединительные размеры:

*компания оставляет за собой право вносить конструктивные изменения

DN	PN	Каталожное обозначение	Г	Г*	В	Г	Г	Г	Г	Г	Вес, кг
15	40	КШ.П.П. 015.40-01	15	21	2,8	26,8	72	21	172	200	0,9
20	40	КШ.П.П. 020.40-01	18	27	3,2	33,5	76	21	172	230	1,1
25	40	КШ.П.П. 025.40-01	24	33	3	38	80	21	172	230	1,35
32	40	КШ.П.П. 032.40-01	30	38	3,5	48	105	40	220	250	2
40	40	КШ.П.П. 040.40-01	40	48	3,5	57	102	44	220	270	2,5
50	40	КШ.П.П. 050.40-01	45	57	4	76	119	39	220	280	3,56
65	25	КШ.П.П. 065.25-01	63	76	4	89	152	61	295	280	5,3
80	25	КШ.П.П. 080.25-01	75	89	5	108	162	61	295	300	6,95
100	25	КШ.П.П. 100.25-01	100	108	5	133	193	94	514	330	12,5
125	25	КШ.П.П. 125.25-01	125	133	6	159	210	98	514	360	17,45
150	25	КШ.П.П. 150.25-01	148	159	8	219	238	112	514	390	35
200	25	КШ.П.П. 200.25-01	200	219	8	219	269	127	630	510	47,5
250*	16	КШ.П.П. 250.16-01	240	273	10	325	394	167	-	730	147,5
250*	25	КШ.П.П. 250.25-01	240	273	10	325	394	167	-	730	147,5
300*	16	КШ.П.П. 300.16-01	300	325	10	325	450	210	-	730	200
300*	25	КШ.П.П. 300.25-01	300	325	10	325	450	210	-	730	200
400*	16	КШ.П.П. 400.16-01	390	426	10	426	557	224	-	970	405

*В комплекте с механическим редуктором PRO GEAR/ROTORK

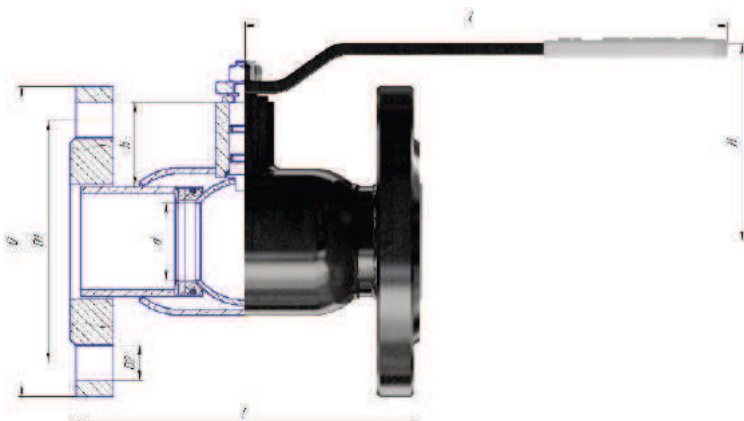
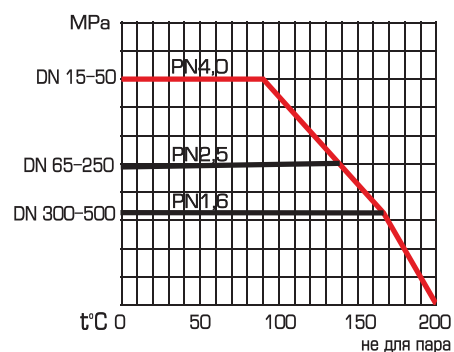


График зависимости давления от температуры



Габаритные и присоединительные размеры:

*компания оставляет за собой право вносить конструктивные изменения

DN	PN	Каталожное обозначение	d	D	D1	D2	n отв	h	H	l	L	Вес, кг
15	40	КШ.Ф. 015.40-01	10	95	65	14	4	23	72	172	120	1,8
20	40	КШ.Ф. 020.40-01	15	105	75	14	4	21	72	172	120	2,3
25	40	КШ.Ф. 025.40-01	18	115	85	14	4	21	76	172	140	2,8
32	40	КШ.Ф. 032.40-01	24	135	100	18	4	21	80	172	140	3,5
40	40	КШ.Ф. 040.40-01	30	145	110	18	4	40	105	220	165	4,7
50	40	КШ.Ф. 050.40-01	40	160	125	18	4	44	102	220	180	6,2
65	16	КШ.Ф. 065.16-01	45	180	145	18	4	39	119	220	200	8,8
65	25	КШ.Ф. 065.25-01	45	180	145	18	8	39	119	220	200	9,65
80	16	КШ.Ф. 080.16-01	63	195	160	18	4	61	152	295	210	11,5
80	25	КШ.Ф. 080.25-01	63	195	160	18	8	61	152	295	210	13,24
100	16	КШ.Ф. 100.16-01	75	215	180	18	8	61	162	295	230	15
100	25	КШ.Ф. 100.25-01	75	230	190	22	8	61	162	295	230	17



ШАРОВЫЕ КРАНЫ

Стальные шаровые краны ALSO
КШ.Ф DN125–500 PN16,25 фланец/фланец (редуцированный)

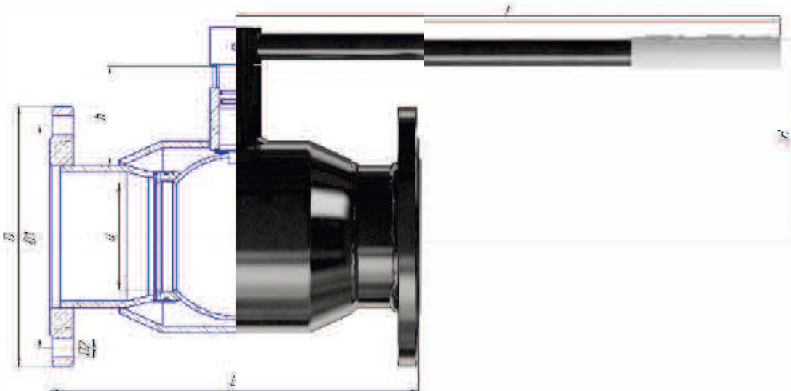
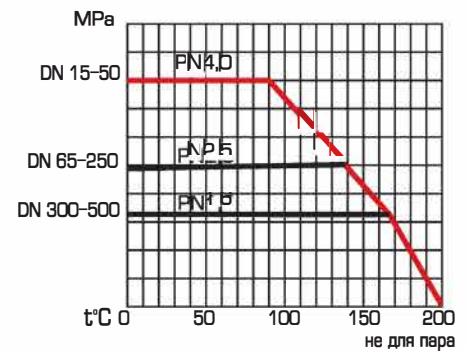


График зависимости давления от температуры



*компания оставляет за собой право вносить конструктивные изменения

Габаритные и присоединительные размеры:

DN	PN	КШ.Ф. наименование	d	D	L1	ε	η	n	f	l	L	Вс. кр.
125	16	КШ.Ф. 125.16-01	100	245	210	18	8	94	193	514	350	25
125	25	КШ.Ф. 125.25-01	100	270	220	26	8	94	193	514	350	30
150	16	КШ.Ф. 150.16-01	125	280	240	22	8	98	210	514	380	33,5
150	25	КШ.Ф. 150.25-01	125	300	250	26	8	98	210	514	380	38,2
200	16	КШ.Ф. 200.16-01	148	335	295	22	12	93	238	514	450	54,7
200	25	КШ.Ф. 200.25-01	148	360	310	26	12	93	238	514	450	61,2
250	16	КШ.Ф. 250.16-01	200	405	335	26	12	100	269	630	530	83
250	25	КШ.Ф. 250.25-01	200	425	370	30	12	100	269	630	530	90,5
300*	16	КШ.Ф. 300.16-01	240	460	410	26	12	167	394	-	750	175,5
300*	25	КШ.Ф. 300.25-01	240	485	430	30	16	167	394	-	750	196
350*	16	КШ.Ф. 350.16-01	300	520	470	26	16	184	450	-	750	271
350*	25	КШ.Ф. 350.25-01	300	550	490	33	16	184	450	-	750	271
400*	16	КШ.Ф. 400.16-01	300	580	525	30	16	174	460	-	880	305
400*	25	КШ.Ф. 400.25-01	300	610	550	33	16	174	465	-	880	335
500*	16	КШ.Ф. 500.16-01	390	710	650	33	20	173	557	-	990	485

*В комплекте с механическим редуктором PRO GEAR/ROTORK

Стальные шаровые краны ALSO

КШ.Ф.П DN15-400 PN16-40 фланец/ фланец (полнопроходной)

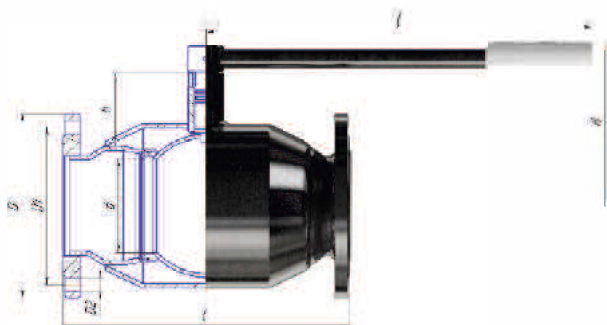
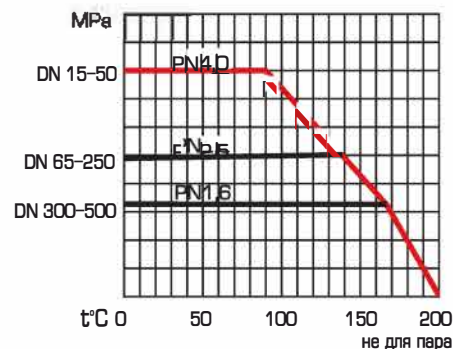


График зависимости давления от температуры



Габаритные и присоединительные размеры:

*компания оставляет за собой право вносить конструктивные изменения

DN	PN	Каталожное обозначение	d	D	D1	r	n отв.	h	H	I	L	Ерз,к
15	40	КШ.Ф.П. 015.40-01	15	95	65	14	4	21	72	172	120	2,3
20	40	КШ.Ф.П. 020.40-01	18	105	75	14	4	21	76	172	140	2,8
25	40	КШ.Ф.П. 025.40-01	24	115	85	14	4	21	80	172	140	3,5
32	40	КШ.Ф.П. 032.40-01	30	135	100	18	4	40	105	220	165	4,7
40	40	КШ.Ф.П. 040.40-01	40	145	110	18	4	44	102	220	200	6,2
50	40	КШ.Ф.П. 050.40-01	45	160	125	18	4	39	119	220	230	8,8
65	16	КШ.Ф.П. 065.16-01	63	180	145	18	4	61	152	295	270	11,5
65	25	КШ.Ф.П. 065.25-01	63	180	145	18	8	61	152	295	270	13,24
80	16	КШ.Ф.П. 080.16-01	75	195	160	18	4	61	162	295	280	15
80	25	КШ.Ф.П. 080.25-01	75	195	160	18	8	61	162	295	280	17
100	16	КШ.Ф.П. 100.16-01	100	215	180	18	8	94	193	514	350	25
100	25	КШ.Ф.П. 100.25-01	100	230	190	22	8	94	193	514	350	30
125	16	КШ.Ф.П. 125.16-01	125	245	210	18	8	98	210	514	380	33,5
125	25	КШ.Ф.П. 125.25-01	125	270	220	26	8	98	210	514	380	38,2
150	16	КШ.Ф.П. 150.16-01	148	280	240	22	8	112	238	514	410	54,7
150	25	КШ.Ф.П. 150.25-01	148	300	250	26	8	112	238	514	410	61,2
200	16	КШ.Ф.П. 200.16-01	200	335	295	22	12	127	269	630	530	66,7
200	25	КШ.Ф.П. 200.25-01	200	360	310	26	12	127	269	630	530	73,2
250*	16	КШ.Ф.П. 250.16-01	240	405	335	26	12	167	394	-	750	175,5
250*	25	КШ.Ф.П. 250.25-01	240	425	370	30	12	167	394	-	750	185
300*	16	КШ.Ф.П. 300.16-01	300	460	410	26	12	210	450	-	750	235
300*	25	КШ.Ф.П. 300.25-01	300	485	430	30	16	210	450	-	750	250
400*	16	КШ.Ф.П. 400.16-01	390	580	525	30	16	224	557	-	990	435

*В комплекте с механическим редуктором PRO GEAR/ROTORK



ШАРОВЫЕ КРАНЫ

Стальные шаровые краны ALSO
 КШ.Ф.З DN50, 80, 100 PN16-40 фланец/фланец (полнопроходной)
 в строительную длину (L) задвижки ЗОС41НЖ

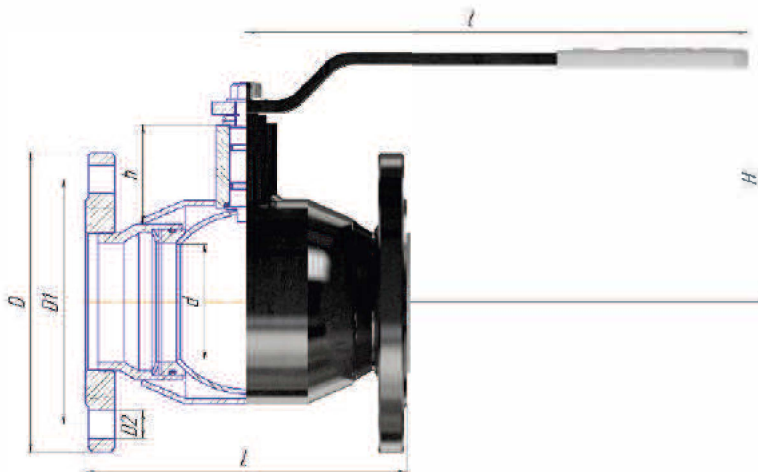
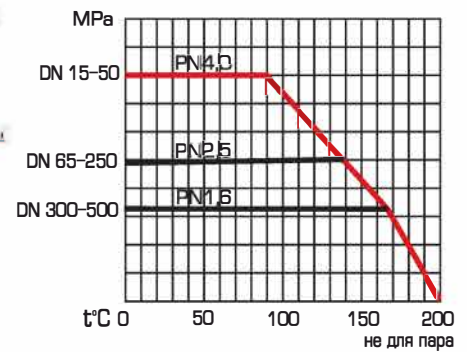


График зависимости давления от температуры



Габаритные и присоединительные размеры:

* компания оставляет за собой право вносить конструктивные изменения

DN	PN	Каталожное обозначение	d	D	D1	Уг	n отв	h	↑	l	L	Вес, кг
50	40	КШ.Ф.З. 050.40-01	45	160	125	18	4	44	120	220	180	7
80	16	КШ.Ф.З. 080.16-01	75	195	160	18	4	72	165	295	210	12
80	25	КШ.Ф.З. 080.25-01	75	195	160	18	8	72	165	295	210	12,5
100	16	КШ.Ф.З. 100.16-01	100	215	180	18	8	160	200	514	230	19
100	25	КШ.Ф.З. 100.25-01	100	230	190	22	8	160	200	514	230	21

Стальные шаровые краны ALSO

КШ.К DN15-500 PN16-40 комбинированный тип присоединения (редуцированный)

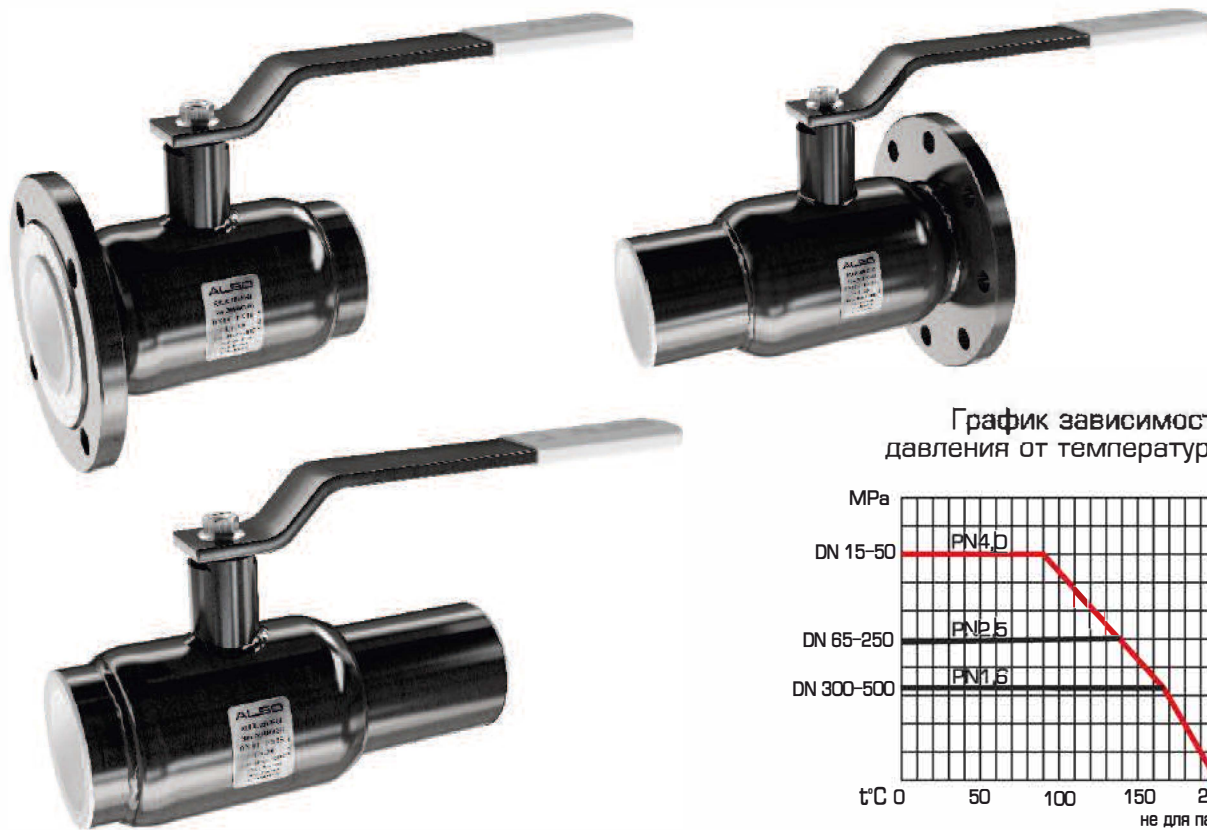
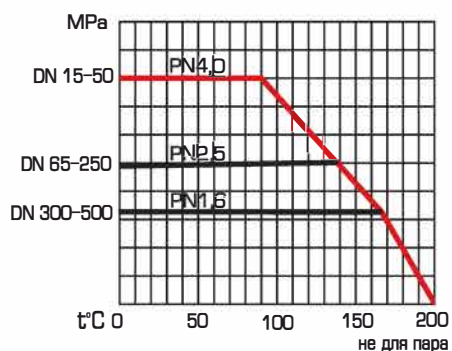


График зависимости давления от температуры



*компания оставляет за собой право вносить конструктивные изменения

Габаритные и присоединительные размеры: приварка/фланец

DN	PN	Каталожное обозначение	d	d*		D	↑	h	l		Вес, кг
15	40	КШ.К. 015.40-01	10	21	2,8	38	72	23	172	160	1,3
20	40	КШ.К. 020.40-01	15	27	2,8	42	72	21	172	160	1,6
25	40	КШ.К. 025.40-01	18	33	3,2	48	76	21	172	165	1,95
32	40	КШ.К. 032.40-01	24	38	3,0	57	80	21	172	165	2,43
40	40	КШ.К. 040.40-01	30	48	3,5	60	105	40	220	207	2,35
50	40	КШ.К. 050.40-01	40	57	3,5	76	102	44	220	225	4,35
65	25	КШ.К. 065.25-01	45	76	4	89	119	39	220	240	6,18
80	25	КШ.К. 080.25-01	63	89	4	114	152	61	295	245	8,4
100	25	КШ.К. 100.25-01	75	108	5	133	162	61	295	265	10,98
125	25	КШ.К. 125.25-01	100	133	5	180	193	94	514	340	18,75
150	25	КШ.К. 150.25-01	125	159	6	219	210	98	514	370	25,48
200	25	КШ.К. 200.25-01	148	219	8	273	238	93	514	440	44,85
250	25	КШ.К. 250.25-01	200	273	8	351	269	100	630	520	68
300*	16	КШ.К. 300.16-01	240	325	10	426	394	167	-	740	161,5
300*	25	КШ.К. 300.25-01	240	325	10	426	394	167	-	740	172
350*	16	КШ.К. 350.16-01	300	377	10	530	450	184	-	740	248,5
350*	25	КШ.К. 350.25-01	300	377	10	530	450	184	-	740	248,5
400*	16	КШ.К. 400.16-01	300	426	10	530	465	174	-	870	272,5
400*	25	КШ.К. 400.25-01	300	426	10	530	465	174	-	870	287,5
500*	16	КШ.К. 500.16-01	390	530	10	630	557	173	-	980	440

*В комплекте с механическим редуктором PRO GEAR/ROTORK



ШАРОВЫЕ КРАНЫ

Стальные шаровые краны ALSO
 КШ.К.П DN15–400 PN16–40 комбинированный тип присоединения (полнопроходной)

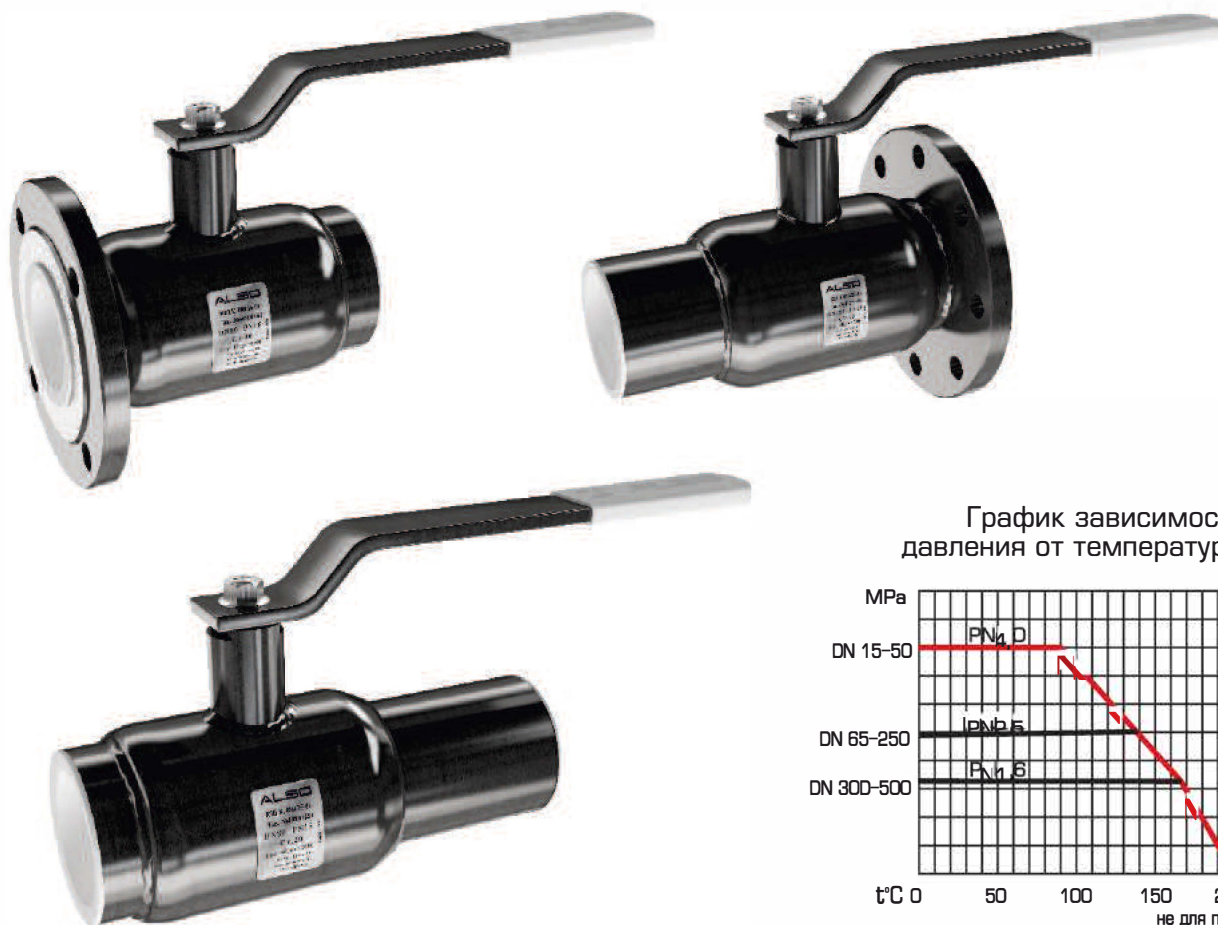
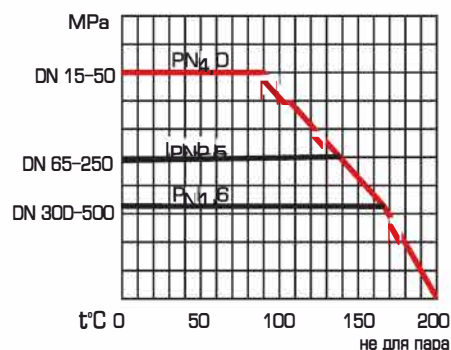


График зависимости давления от температуры



*компания оставляет за собой право вносить конструктивные изменения

Габаритные и присоединительные размеры: приварка/фланец

DN	PN	КШ.К.П.	Г	Г*	С	П	Г	Г	Г	Г	Вс.к
15	40	КШ.К.П. 015.40-01	15	21	2,8	26,8	72	21	172	160	1,6
20	40	КШ.К.П. 020.40-01	18	27	3,2	33,5	76	21	172	185	1,95
25	40	КШ.К.П. 025.40-01	24	33	3	38	80	21	172	185	2,43
32	40	КШ.К.П. 032.40-01	30	38	3,5	48	105	40	220	207	3,35
40	40	КШ.К.П. 040.40-01	40	48	3,5	57	102	44	220	235	4,35
50	40	КШ.К.П. 050.40-01	45	57	4	76	119	39	220	255	6,18
65	25	КШ.К.П. 065.25-01	63	76	4	89	152	61	295	275	8,4
80	25	КШ.К.П. 080.25-01	75	89	5	108	162	61	295	290	10,98
100	25	КШ.К.П. 100.25-01	100	108	5	133	193	94	514	340	18,75
125	25	КШ.К.П. 125.25-01	125	133	6	159	210	98	514	370	25,48
150	25	КШ.К.П. 150.25-01	148	159	8	219	238	112	514	400	44,85
200	25	КШ.К.П. 200.25-01	200	219	8	219	269	127	630	520	57,1
250*	16	КШ.К.П. 250.16-01	240	273	10	325	394	167	-	740	161,5
250*	25	КШ.К.П. 250.25-01	240	273	10	325	394	167	-	740	166,5
300*	16	КШ.К.П. 300.16-01	300	325	10	325	450	210	-	740	217,5
300*	25	КШ.К.П. 300.25-01	300	325	10	325	450	210	-	740	225
400*	16	КШ.К.П. 400.16-01	390	426	10	426	557	224	-	980	420

*В комплекте с механическим редуктором PRO GEAR/ROTORK

Стальные шаровые краны ALSO
КШ.М DN15–100 PN25,40 муфта/муфта (редуцированный)

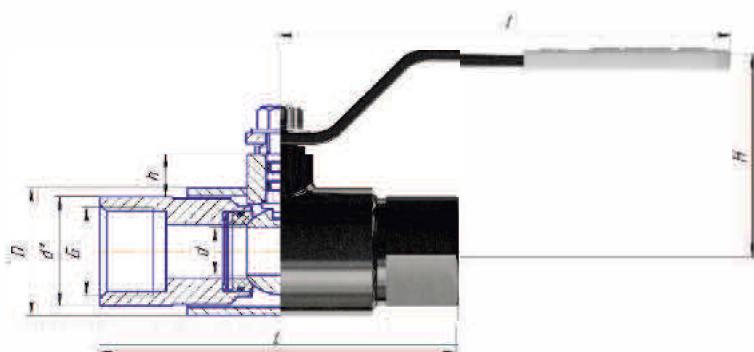
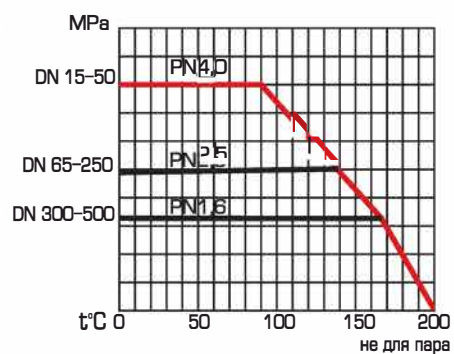


График зависимости давления от температуры



Габаритные и присоединительные размеры:

*компания оставляет за собой право вносить конструктивные изменения

DN	PN	КШ.М. артикул	d	d [^]	L	H	Г	Л	Вес, кг
15	40	КШ.М. 015.40-01	10	27	38	1/2	72	172	0,8
20	40	КШ.М. 020.40-01	15	32	42	3/4	72	172	0,9
25	40	КШ.М. 025.40-01	18	41	48	1	76	172	1,2
32	40	КШ.М. 032.40-01	24	49	57	1 1/4	80	172	1,5
40	40	КШ.М. 040.40-01	30	55	60	1 1/2	105	220	1,9
50	40	КШ.М. 050.40-01	40	68	76	2	102	220	2,9
65	25	КШ.М. 065.25-01	45	84	89	2 1/2	119	220	4
80	25	КШ.М. 080.25-01	63	99	114	3	152	295	6
100	25	КШ.М. 100.25-01	75	108	133	4	162	295	10



ШАРОВЫЕ КРАНЫ

Стальные шаровые краны ALSO
КШ.М.П DN15–80 PN25,40 муфта/муфта (полнопроходной)

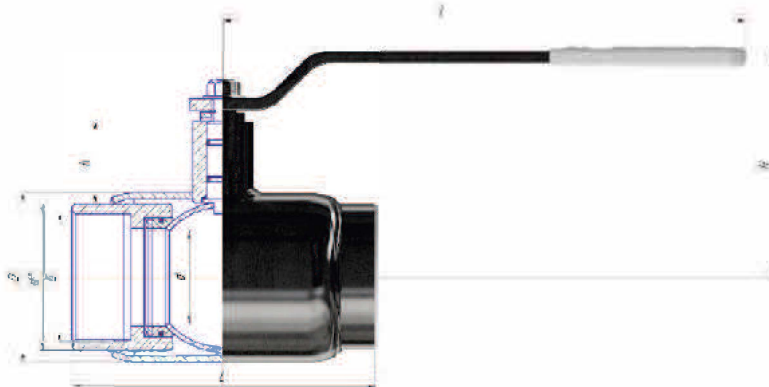
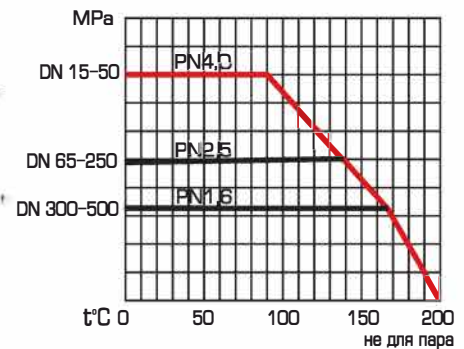


График зависимости давления от температуры



Габаритные и присоединительные размеры:

* компания оставляет за собой право вносить конструктивные изменения

DN	PN	Каталожное обозначение	d	d*	D		H	h	l	L	Звс,к
15	40	КШ.М.П. 015.40-01	15	32	42	1/2	72	21	172	135	0,9
20	40	КШ.М.П. 020.40-01	18	41	48	3/4	76	19	172	135	1,2
25	40	КШ.М.П. 025.40-01	24	49	57	1	80	19	172	135	1,5
32	40	КШ.М.П. 032.40-01	30	55	60	1 1/4	105	39	220	155	1,9
40	40	КШ.М.П. 040.40-01	40	68	76	1 1/2	102	41	220	170	2,9
50	40	КШ.М.П. 050.40-01	45	84	89	2	119	38	220	190	4
65	25	КШ.М.П. 065.25-01	63	99	114	2 1/2	152	62	295	200	6
80	25	КШ.М.П. 080.25-01	75	108	133	3	162	55	295	240	10

Стальные шаровые краны ALSO с редуктором
КШ.Х.Р DN40–500 PN16–40 (редуцированный)

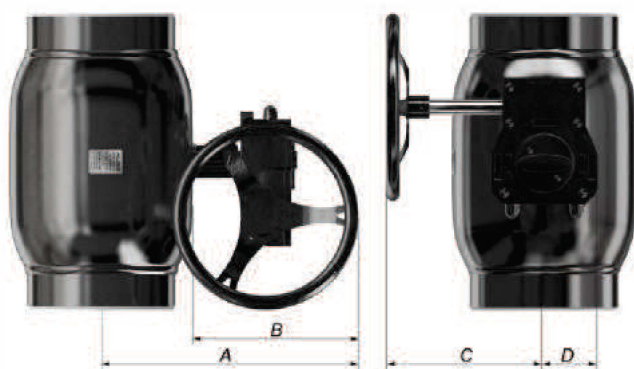
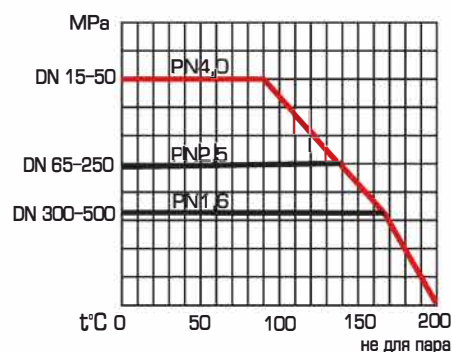


График зависимости давления от температуры



Основные технические характеристики:

* компания оставляет за собой право вносить конструктивные изменения

DN	Каталожное обозначение	Тип редуктора	Масса	Размер, (мм)* **				Диаметр штурвала
				Λ				
40	КШ.Х.Р. 040.40-01	X-21	0,93	166	136	138	42	100
50	КШ.Х.Р. 050.40-01	X-21	0,93	174	136	138	42	100
65	КШ.Х.Р. 065.25-01	X-21	0,93	177	132	138	42	100
80	КШ.Х.Р. 080.25-01	X-41	1,62	217	160	145	56	100
100	КШ.Х.Р. 100.25-01	X-41	1,62	226	160	145	56	100
125	КШ.Х.Р. 125.25-01	X-61	2,76	358	268	213	60	250
150	КШ.Х.Р. 150.25-01	X-61	2,76	373	264	213	60	250
200	КШ.Х.Р. 200.25-01	Q-800 S	7,68	409	272	282	68	250
250	КШ.Х.Р. 250.25-01	Q-1500 S	13,5	618	443	318	78	600
300*	КШ.Х.Р. 300.16-01	Q-3000	22,8	746	533	358	125	600
300*	КШ.Х.Р. 300.25-01	Q-3000	22,8	746	533	358	125	600
350*	КШ.Х.Р. 350.16-01	Q-5000	29,3	636	371	408	125	400
350*	КШ.Х.Р. 350.25-01	Q-5000	29,3	636	371	408	125	400
400*	КШ.Х.Р. 400.16-01	Q-5000	29,3	636	371	408	125	400
400*	КШ.Х.Р. 400.25-01	Q-5000	29,3	636	371	408	125	400
500*	КШ.Х.Р. 500.16-01	по запросу	-	-	-	-	-	-

* В комплекте с механическим редуктором PRO GEAR/ROTORK

** Размеры приведены для редуктора PRO GEAR

X – тип присоединения



ШАРОВЫЕ КРАНЫ

Стальные шаровые краны ALSO с редуктором
КШ.Х.П.Р DN40-400 PN16-40 (полнопроходной)

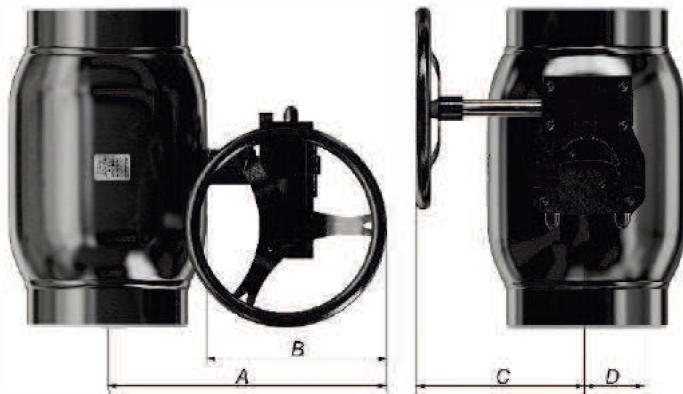
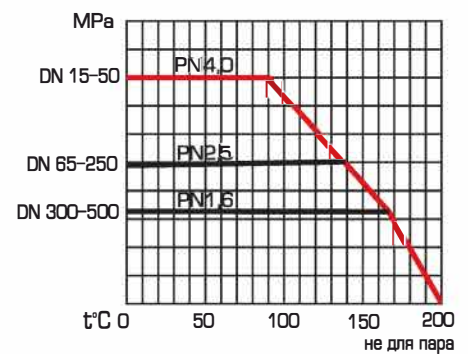


График зависимости
давления от температуры



Основные технические характеристики:

* компания оставляет за собой право
вносить конструктивные изменения

DN	Каталожное обозначение	Тип редуктор	Масса	Размер, (мм) ^{**}				Диаметр патрубка
40	КШ.Х.П.Р. 040.40-01	X-21	0,93	174	136	138	42	100
50	КШ.Х.П.Р. 050.40-01	X-21	0,93	177	132	138	42	100
65	КШ.Х.П.Р. 065.25-01	X-41	1,62	217	160	145	56	100
80	КШ.Х.П.Р. 080.25-01	X-41	1,62	226	160	141/145	56	100
100	КШ.Х.П.Р. 100.25-01	X-61	2,76	358	268	213	60	250
125	КШ.Х.П.Р. 125.25-01	X-61	2,76	373	264	213	60	250
150	КШ.Х.П.Р. 150.25-01	Q-800 S	7,68	409	272	282	68	250
200	КШ.Х.П.Р. 200.25-01	Q-1500 S	13,5	618	443	318	78	600
250*	КШ.Х.П.Р. 250.16-01	Q-3000 S	22,8	746	533	358	125	600
250*	КШ.Х.П.Р. 250.25-01	Q-3000 S	22,8	746	533	358	125	600
300*	КШ.Х.П.Р. 300.16-01	Q-5000 S	29,3	636	371	408	125	400
300*	КШ.Х.П.Р. 300.25-01	Q-5000 S	29,3	636	371	408	125	400
400*	КШ.Х.П.Р. 400.16-01	по запросу	-	-	-	-	-	-

* В комплекте с механическим редуктором PRO GEAR/ROTORK

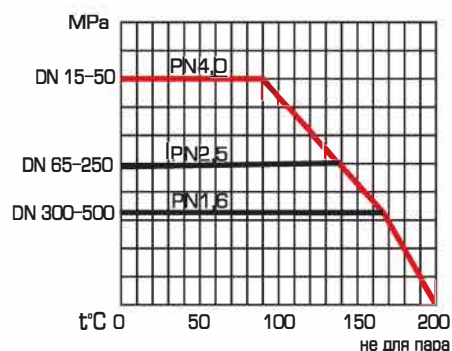
** Размеры приведены для редуктора PRO GEAR

X – тип присоединения

Стальные шаровые краны ALSO с удлиненным штоком для подземной установки
КШ.П DN15–500 Н*** PN16–40 приварка/приварка (редуцированный)



График зависимости давления от температуры



Габаритные и присоединительные размеры:

*компания оставляет за собой право вносить конструктивные изменения

DN	PN	Каталожное обозначение	d	d*	S	D	H	L
15	40	КШ.П. 015.40-01 Н=...	10	21	2,8	38	по заказу	1500
20	40	КШ.П. 020.40-01 Н=...	15	27	2,8	42	по заказу	1500
25	40	КШ.П. 025.40-01 Н=...	18	33	3,2	48	по заказу	1500
32	40	КШ.П. 032.40-01 Н=...	24	38	3	57	по заказу	1500
40	40	КШ.П. 040.40-01 Н=...	30	48	3,5	60	по заказу	1500
50	40	КШ.П. 050.40-01 Н=...	40	57	3,5	76	по заказу	1500
65	25	КШ.П. 065.25-01 Н=...	45	76	4	89	по заказу	1500
80	25	КШ.П. 080.25-01 Н=...	63	89	4	114	по заказу	1500
100	25	КШ.П. 100.25-01 Н=...	75	108	5	133	по заказу	1500
125	25	КШ.П. 125.25-01 Н=...	100	133	5	180	по заказу	1500
150	25	КШ.П. 150.25-01 Н=...	125	159	6	219	по заказу	1500
200	25	КШ.П. 200.25-01 Н=...	148	219	8	273	по заказу	1500
250	25	КШ.П. 250.25-01 Н=...	200	273	8	351	по заказу	1500
300*	16	КШ.П. 300.16-01 Н=...	240	325	10	426	по заказу	1500
300*	25	КШ.П. 300.25-01 Н=...	240	325	10	426	по заказу	1500
350*	16	КШ.П. 350.16-01 Н=...	300	377	10	530	по заказу	1500
350*	25	КШ.П. 350.25-01 Н=...	300	377	10	530	по заказу	1500
400*	16	КШ.П. 400.16-01 Н=...	300	426	10	530	по заказу	1500
400*	25	КШ.П. 400.25-01 Н=...	300	426	10	530	по заказу	1500
500*	16	КШ.П. 500.16-01 Н=...	390	530	10	630	по заказу	1500

*В комплекте с механическим редуктором PRO GEAR/ROTORK



ШАРОВЫЕ КРАНЫ

Стальные шаровые краны ALSO с удлиненным штоком для подземной установки
КШ.П.П DN15–400 Н*** PN16–40 приварка/приварка (полнопроходной)

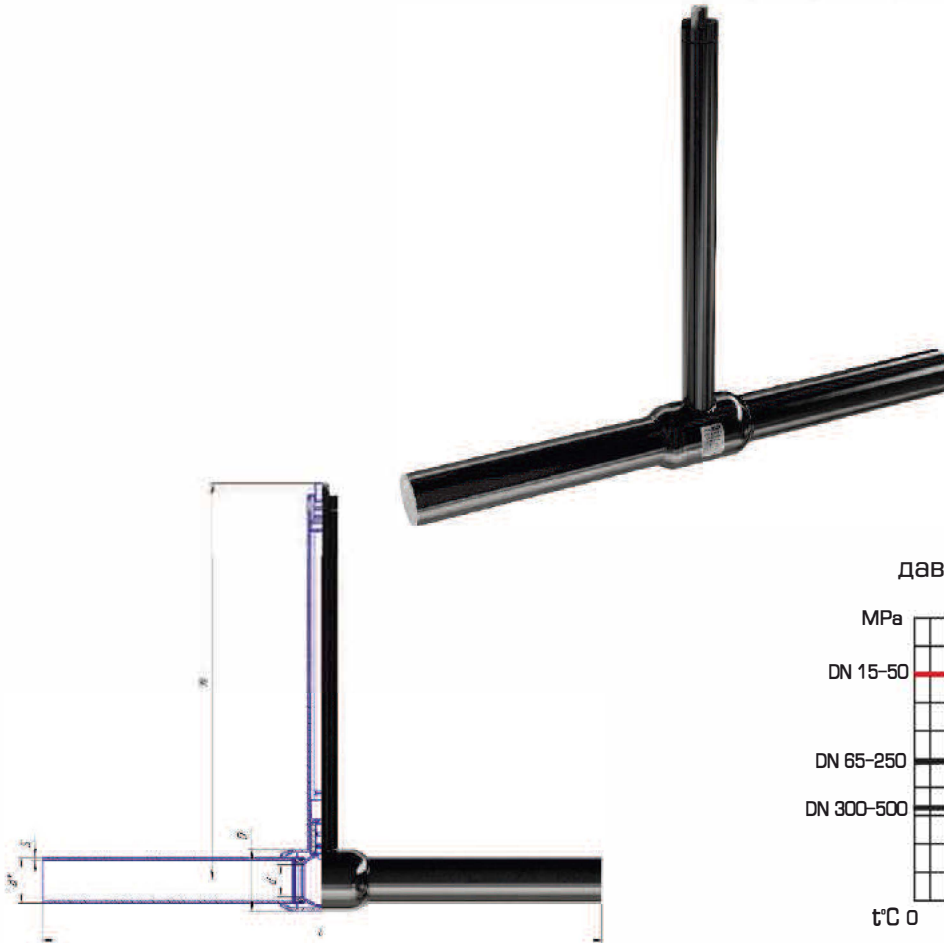
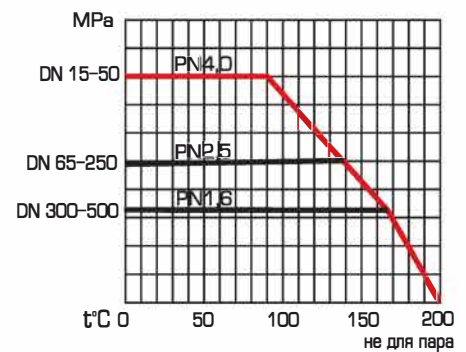


График зависимости давления от температуры



Габаритные и присоединительные размеры:

*компания оставляет за собой право вносить конструктивные изменения

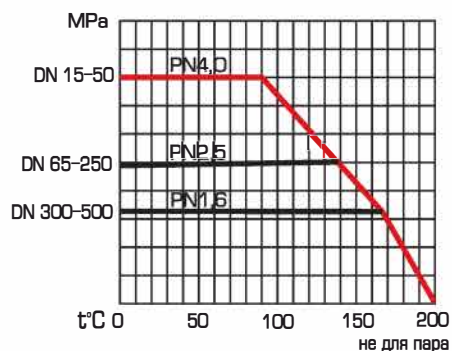
DN	PN	Каталожное обозначение	d	l*	S	D	H	L
15	40	КШ.П.П. 015.40-01 Н=...	15	21	2,8	38	по заказу	1500
20	40	КШ.П.П. 020.40-01 Н=...	18	27	3,2	48	по заказу	1500
25	40	КШ.П.П. 025.40-01 Н=...	24	33	3	57	по заказу	1500
32	40	КШ.П.П. 032.40-01 Н=...	30	38	3,5	60	по заказу	1500
40	40	КШ.П.П. 040.40-01 Н=...	40	48	3,5	76	по заказу	1500
50	40	КШ.П.П. 050.40-01 Н=...	45	57	4	89	по заказу	1500
65	25	КШ.П.П. 065.25-01 Н=...	63	76	4	114	по заказу	1500
80	25	КШ.П.П. 080.25-01 Н=...	75	89	5	133	по заказу	1500
100	25	КШ.П.П. 100.25-01 Н=...	100	108	5	180	по заказу	1500
125	25	КШ.П.П. 125.25-01 Н=...	125	133	6	219	по заказу	1500
150	25	КШ.П.П. 150.25-01 Н=...	148	159	8	273	по заказу	1500
200	25	КШ.П.П. 200.25-01 Н=...	200	219	8	325	по заказу	1500
250*	16	КШ.П.П. 250.16-01 Н=...	240	273	10	426	по заказу	1500
250*	25	КШ.П.П. 250.25-01 Н=...	240	273	10	426	по заказу	1500
300*	16	КШ.П.П. 300.16-01 Н=...	300	325	10	530	по заказу	1500
300*	25	КШ.П.П. 300.25-01 Н=...	300	325	10	530	по заказу	1500
400*	16	КШ.П.П. 400.16-01 Н=...	390	426	10	630	по заказу	1500

*В комплекте с механическим редуктором PRO GEAR/ROTORK

Стальные шаровые краны ALSO с удлиненным телескопическим штоком КШ.П.Т DN15–250 Н*** PN16–40 приварка/приварка (редуцированный)



График зависимости давления от температуры



*компания оставляет за собой право вносить конструктивные изменения

Габаритные и присоединительные размеры:

DN	PN	Каталожное обозначение:	d	d*			H
15	40	КШ.П.Т. 015.40-01 Н=...	10	21	S14	65	1000-1500 1400-2000
20	40	КШ.П.Т. 020.40-01 Н=...	15	27	S14	65	
25	40	КШ.П.Т. 025.40-01 Н=...	18	33	S14	65	
32	40	КШ.П.Т. 032.40-01 Н=...	24	38	S14	65	
40	40	КШ.П.Т. 040.40-01 Н=...	30	48	S17	90	
50	40	КШ.П.Т. 050.40-01 Н=...	40	57	S17	90	
65	25	КШ.П.Т. 065.25-01 Н=...	45	76	S17	90	
80	25	КШ.П.Т. 080.25-01 Н=...	63	89	S19	125	
100	25	КШ.П.Т. 100.25-01 Н=...	75	108	S19	125	
125	25	КШ.П.Т. 125.25-01 Н=...	100	133	S24	150	
150	25	КШ.П.Т. 150.25-01 Н=...	125	159	S24	150	
200	25	КШ.П.Т. 200.25-01 Н=...	148	219	S24	150	
250	25	КШ.П.Т. 250.25-01 Н=...	200	273	S32	150	

*В комплекте с механическим редуктором PRO GEAR/ROTORK

**Свыше DN 250 по запросу

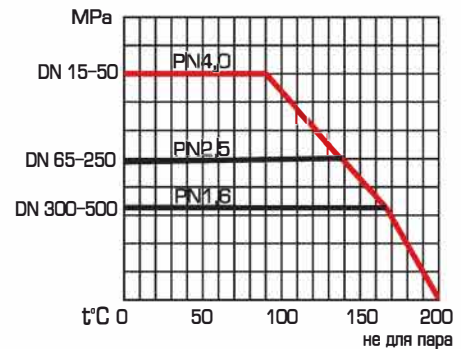


ШАРОВЫЕ КРАНЫ

Стальные шаровые краны ALSO с удлиненным телескопическим штоком
КШ.П.П.Т. DN15–200 Н*** PN16–40 приварка/приварка (полнопроходной)



График зависимости давления от температуры



* компания оставляет за собой право вносить конструктивные изменения

Габаритные и присоединительные размеры:

DN	PN	Каталожное обозначение	d	d*	S	H
15	40	КШ.П.П.Т. 015.40-01 Н=...	15	21	S14	65
20	40	КШ.П.П.Т. 020.40-01 Н=...	18	27	S14	65
25	40	КШ.П.П.Т. 025.40-01 Н=...	24	33	S14	65
32	40	КШ.П.П.Т. 032.40-01 Н=...	30	38	S17	90
40	40	КШ.П.П.Т. 040.40-01 Н=...	40	48	S17	90
50	40	КШ.П.П.Т. 050.40-01 Н=...	45	57	S17	90
65	25	КШ.П.П.Т. 065.25-01 Н=...	63	76	S19	125
80	25	КШ.П.П.Т. 080.25-01 Н=...	75	89	S19	125
100	25	КШ.П.П.Т. 100.25-01 Н=...	100	108	S24	150
125	25	КШ.П.П.Т. 125.25-01 Н=...	125	133	S24	150
150	25	КШ.П.П.Т. 150.25-01 Н=...	148	159	S24	150
200	25	КШ.П.П.Т. 200.25-01 Н=...	200	219	S32	150

* В комплекте с механическим редуктором PRO GEAR/ROTORK

** Свыше DN 200 по запросу